



KONICA MINOLTA

Soluções para Imagens Primárias

Konica Minolta. Right Solutions. Right Time.



SIGMA II

Solução Fácil, Seguro e Econômica

A solução de digitalização
simples e financeiramente
inteligente para clínicas e
hospitais

Ultra-Compact CR da Konica Minolta

O REGIUSΣ II é o menor e mais leve CR da Konica Minolta. O CR desktop tem uma pegada de apenas 0,31 m² e pesa apenas 28 kg.

Ambientalmente amigável

O consumo de energia foi reduzido para 100 VA - quase o mesmo que uma lâmpada doméstica. Isso é um décimo da potência da menor processadora de filme.

Poderoso

O poderoso REGIUSΣ II atinge um alto rendimento de 60 placas / hora(máximo). Ele fornece um fluxo de trabalho suave e sem estresse.

0.31 m²
& 28 kg



Alta Qualidade

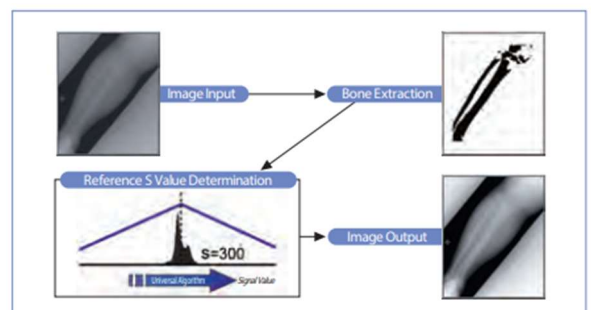
Alta resolução

O REGIUSΣ II suporta tamanhos de pixel de 87,5 µm e 175 µm para todos os tamanhos de cassete, alcançando uma resolução máxima de 4020x4892 pixels (14 "x17" a 87,5 µm).



Processamento

O resultado da vasta experiência em imagens da Konica Minolta - é um algoritmo robusto que produz a imagem de diagnóstico ideal automaticamente. Esta técnica patenteada simplifica muito a aquisição de imagens de raios-X, ao mesmo tempo que oferece uma qualidade de imagem incrivelmente consistente e praticamente elimina as retomadas



REGIUS SIGMA2 Especificações

Tamanho do Cassetes

14"×17" / 14"×14" / 11"×14" / 10"×12" / 8"×10" /
18×24 cm / 24×30 cm / 15×30 cm

Amostragem

2Types : 87.5 μm / 175 μm

Máxima Resolução

4,020×4,892 (14"×17", 87.5 μm)

Nível de Gradação Digital

4096 levels (12bit)

Capacidade de processamento

Up to 60 plates / hour (14"×17" / 175 μm)

Slots

Insertion / ejection slot × 1

Dimensão / Peso

W510×D610×H355 mm / Aproximadamente 28 kg

Alimentação

100 VA max during operation: 20 VA when not in use.

Condições de Operação

Temperature : 10-30 °C

Humidity : 15-80 %RH (No Condensation)

Cassetes Suportados:

REGIUS CASSETTE RC-300

14"×17", 14"×14", 11"×14", 10"×12", 8"×10",
24×30 cm, 18×24 cm, 15×30 cm

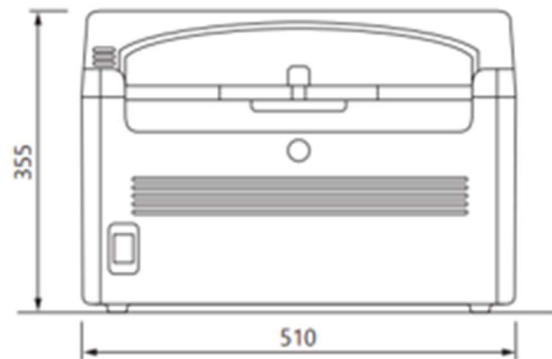
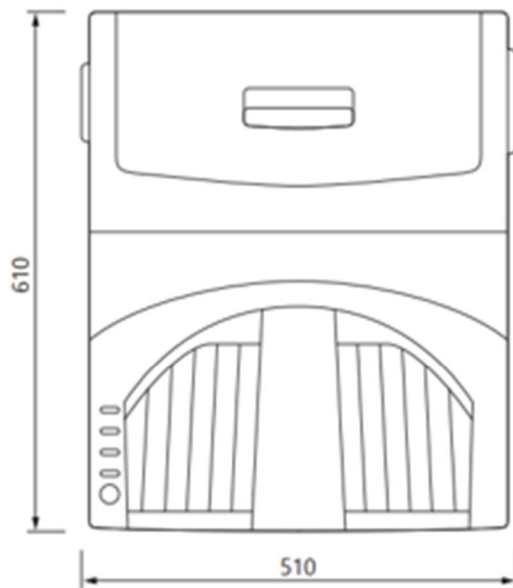
Plate Suportados:

REGIUS PLATE FP-15

14"×17", 14"×14", 11"×14", 10"×12", 8"×10", 24×30 cm, 18×24 cm, 15×30 cm



REGIUS SIGMA2 Especificações



Unit : mm 1/10 scaled

FALE COM A GENTE
NO WHATSAPP



KONICA MINOLTA
Konica Minolta Healthcare De Brasil

