

LASER IMAGER DRYPRO II

A qualidade da tela
em suas mãos.

A MAIOR RESOLUÇÃO DISPONÍVEL NO MERCADO

50
 μm



KONICA MINOLTA



50
µm

- + Clareza
- + Nitidez
- + Resolução

A Konica Minolta atendeu à forte demanda da indústria de imagens médicas, pois a nova máquina de imagens a seco DRYPRO II fornece imagens diagnósticas ideais.

DRYPRO II cria imagens de clareza e nitidez incomparáveis, utilizando a mais recente tecnologia de precisão ótica Konica Minolta para produzir uma densidade de pixel de 50 µm;

A maior resolução disponível no mercado.



Alta qualidade de imagem e impressão à laser em uma solução compacta

○ Imagens de alta qualidade

Um laser semiconductor é usado para produzir uma densidade de pixel de 50 µm, resultando em alta resolução da imagem.

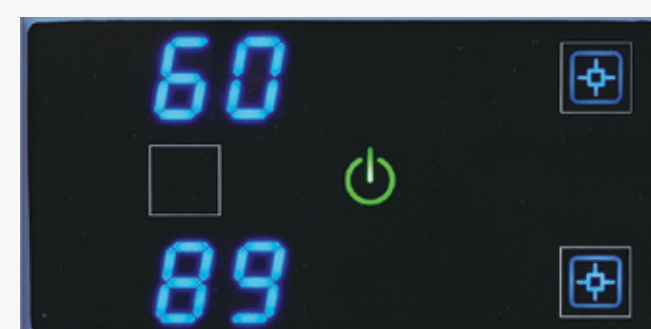
Algoritmos de processamento de imagem poderosos são utilizados para otimizar simultaneamente a suavidade da imagem e a nitidez do texto.

A clareza do diagnóstico é preservada e os dados do paciente estão sempre legíveis, independentemente do tamanho da impressão.

○ Design amigável

DRYPRO II é fácil de operar e oferece usabilidade intuitiva. A troca do filme requer a simples inserção do cartucho.

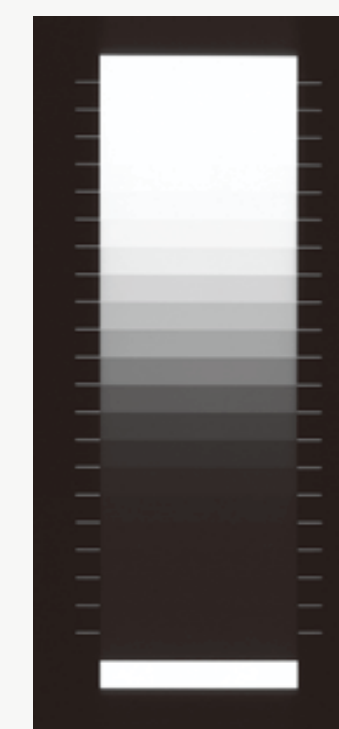
Os cartuchos inovadores permitem ajustes fáceis do tamanho do filme e suportam várias modalidades.



○ Qualidade final estável

A função de controle de qualidade da DRYPRO II mantém a resolução de saída por meio de medição automática.

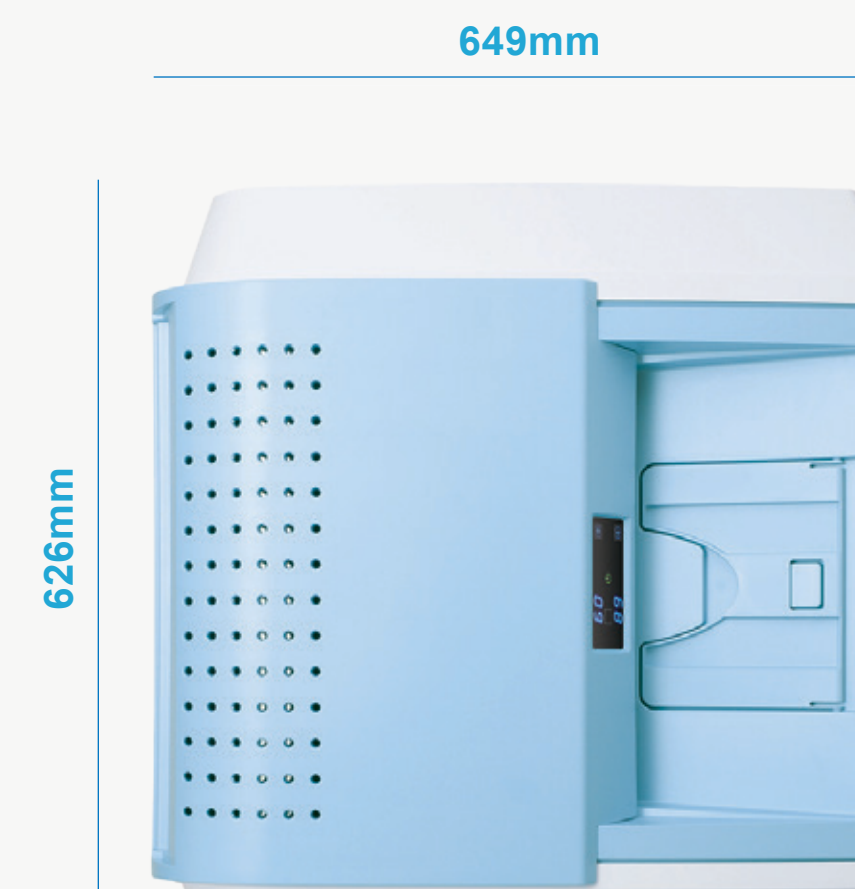
O sistema também calibra automaticamente sempre que uma bandeja de filme com um novo número de lote é carregada.



○ Design compacto

DRYPRO II é um gerador de imagens a seco de 2 canais (2-ch).

Possui um tamanho compacto de 65 x 63 cm² e foi projetado para se integrar a diferentes ambientes de hospitais e clínicas.



Quatro tamanhos de filme e duas bandejas



Quatro tamanhos de filme estão disponíveis:



35x43 cm (14x17")



28x35 cm (11x14")



25x30 cm (10x12")



20x25 cm (8x10")

Dois tamanhos de filme podem ser usados simultaneamente, por exemplo, 35x43 cm (14x17") e 28x35 cm (11x14") ou 35x43 cm (14x17") e 20x25 cm (8x10").

Armazenamento e manuseio de filmes não utilizados

Após a confirmação de que o filme está embalado, o filme não utilizado (assim como o filme comum) deve ser armazenado em local fresco e escuro (25° C ou menos), onde não será afetado por radiação.

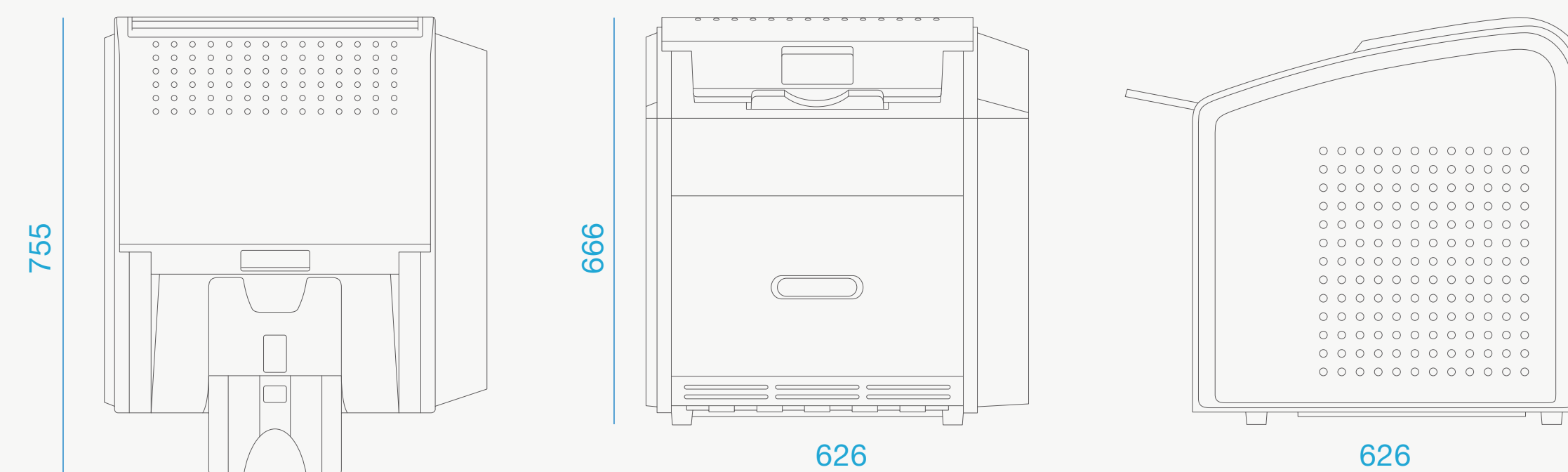
Laser Imager DRYPRO II

Fonte de exposição	Laser semiconductor
Método de processamento	Sistema de desenvolvimento térmico
Filme	Filme SD-S de gravação de imagem seca; 125 folhas por cartucho
Capacidade de processamento	Páginas 35x43 cm (14x17"): aproximadamente 70 páginas/hora Páginas 20x25 cm (8x10"): aproximadamente 110 páginas/hora
Tamanho do pixel	50 µm (508 dpi)
Suprimento de filme	Configuração da luz do dia
Número de bandejas de suprimentos	2ch que estão disponíveis nos seguintes tamanhos: 35x43 cm (14x17"), 28x35 cm (11x14"), 25x30 cm (10x12") e 20x25 cm (8x10").
Tamanho do filme	Selecionável: 35x43 cm (14x17"), 28x35 cm (11x14"), 25x30 cm (10x12") e 20x25 cm (8x10")
Ajuste de densidade	Disponível
Notas de saída	14 bit (16384 notas)
Moldura aparada	Disponível
Borda	Preto/Claro
Conectividade de rede	Gerenciamento de impressão SCP DICOM
Dimensões (L x P x A)	626 x 649 x 666 mm (24.6" x 25.5" x 26.2")
Força	90-130 V (50/60 Hz), 9ª 180-264 V (50/60 Hz), 4.5ª
Peso	79kg
Ambiente operacional	Temperatura: 15-33°C Humidade: 20-80% RH, sem condensação

DIMENSÕES

Unidade: mm, 1/20 escala

Marca: KONICA MINOLTA Tipo: LASER IMAGER Modelo: DRYPRO II



*Para facilitar a melhoria de desempenho, as especificações acima estão sujeitas a alterações sem aviso prévio.

Impressora DRYPRO II

A Impressora DRYPRO II é fácil de adquirir e usar.
A Konica Minolta oferece as melhores soluções para hospitais e clínicas,
e uma variedade de produtos para atender às suas necessidades.



IMAGEPILOT



SIGMA II



DRYPRO II



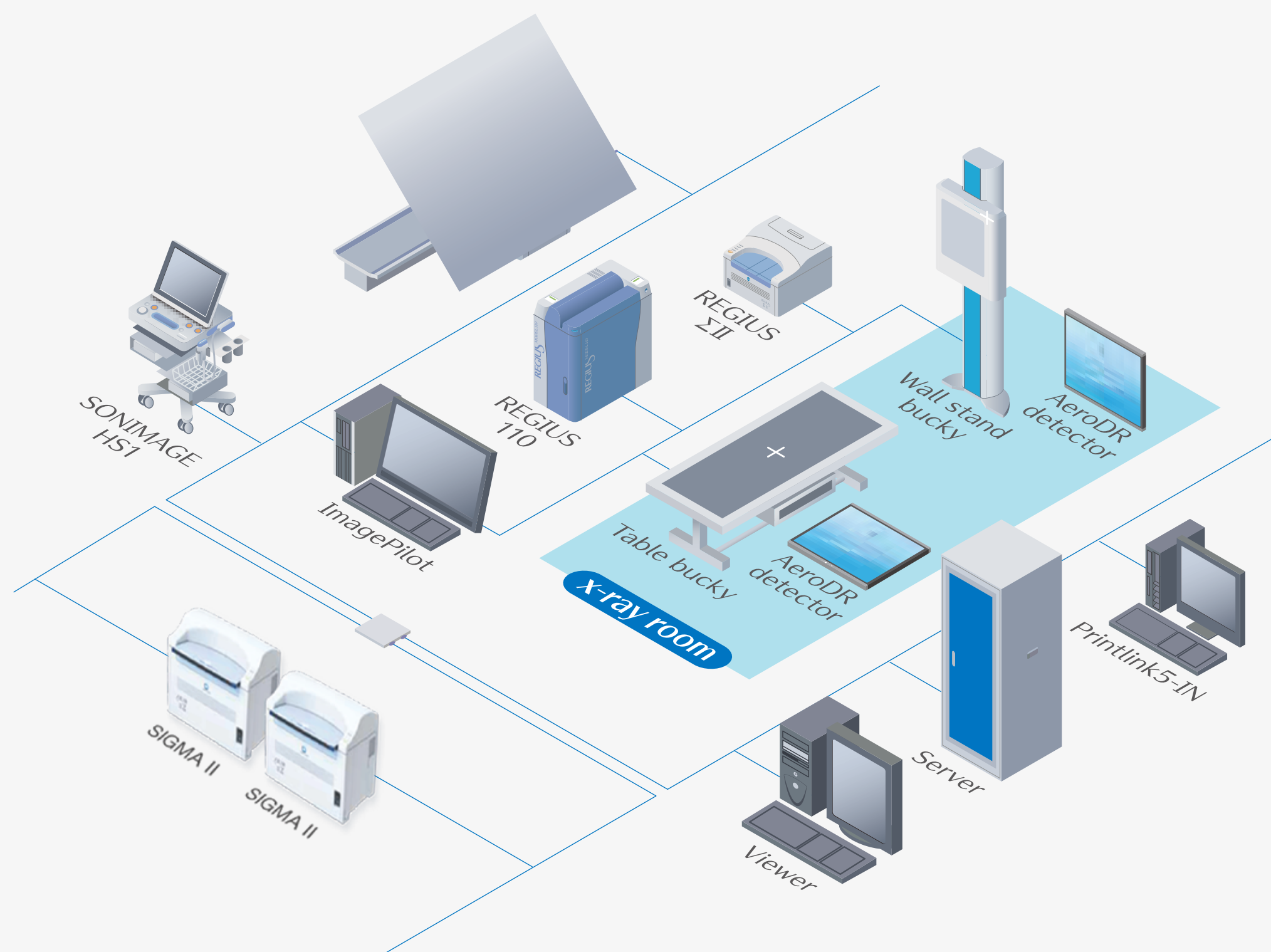
REGIUS 110HQ



AERODR

Funções de rede projetadas para ambientes abertos e flexíveis.

DRYPRO II é um gerador de imagens em rede capaz de se conectar diretamente com serviços compatíveis com impressão DICOM. Adicionalmente às funções de impressão em escala de cinza básicas, DRYPRO II oferece suporte à Presentation LUT, o que permite que o filme impresso corresponda com maior precisão aos monitores de diagnóstico.



Conheça também nossas soluções



AERODR NS

Solução completa de fluxo de trabalho DR compatível com qualquer sala RAF estática e sistema RAD móvel.

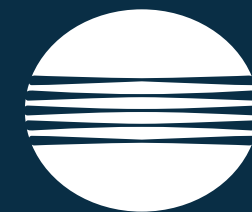


SOLUÇÕES PACS

Soluções de PACS para qualquer necessidade. Aumente a produtividade, maximize o uso de seus ativos e aprimore a experiência do paciente!



FALE COM A GENTE
PELO WHATS APP



KONICA MINOLTA

Konica Minolta Healthcare do Brasil

www.konicaminoltahc.com.br  Rua Star - 420, Nova Lima, MG - 34007-666